

- Control de Nivel Preciso y Repetible
- Cierre Hermético, Positivo
- Operación Hidráulica Confiable
- Control Fácil de Ajustar
- Operación Completamente Hidráulica

La Válvula de Altitud Modelo 210-01/610-01 de Cla-Val controla los niveles altos de agua en tanques sin la necesidad de flotadores u otros mecanismos. Es una válvula No-Modulante que permanece totalmente abierta hasta que el punto de cierre es alcanzado. Esta válvula fue diseñada para flujo en un solo sentido.

Válvula operada hidráulicamente con piloto de control. El piloto de control opera con un diferencial de fuerzas entre un resorte presionado y el nivel de agua dentro del tanque. El nivel alto de agua deseado es calibrado ajustando la fuerza del resorte. El control piloto mide la carga de agua dentro del tanque por medio de una línea de detección* conectada directamente hacia el tanque.

Esta válvula puede también ser suministrada con controles auxiliares para satisfacer las necesidades de múltiples funciones, tales como; Sostenedora de Presión, Reductora de Presión, Control de Flujo, Control con Selenoide, etc.

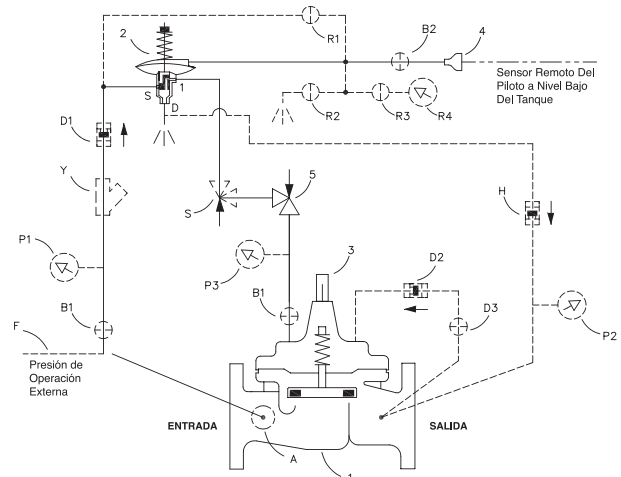
Si se agrega una válvula antirretorno en la configuración y existe un regreso de presión, la presión aguas abajo es admitida en la cámara principal en la tapa cerrando la válvula para prevenir flujo inverso.

Componentes Básicos

| Art. | Descripción |
|------|--|
| 1 | 100-01 Hytrol Válvula Principal |
| 2 | CDS6A Piloto de Altitud |
| 3 | X101 Indicador de Posición de la Válvula |
| 4 | Reducción Campana |
| 5 | CV Control de Flujo (Cierre) |

Componentes Opcionales

| Art. | Descripción |
|------|---|
| A | X46A Cedazo Autolimpiable |
| B | CK2 (Válvula de bloqueo) |
| D | Válvula Antirretorno con Válvula de bloqueo |
| F | Presión de Operación Externa |
| H | Dren Seco |
| P | X141 Manómetro |
| S | CV Control de Flujo (Apertura) |
| Y | X43 Cedazo Tipo "Y" |

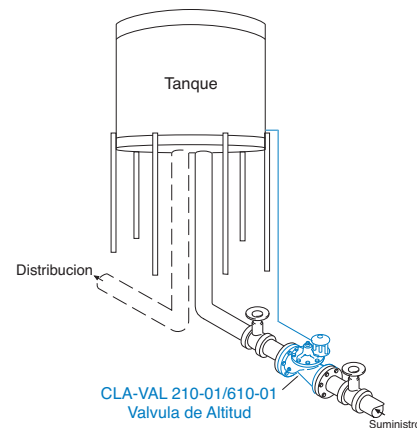


Aplicaciones Típicas

Utilizada en tanques donde el agua es suministrada por una línea separada o por medio de una línea de desvío equipada con una válvula antirretorno. La válvula abre para volver a llenar el tanque cuando el agua llega a un punto por debajo del nivel de cierre. Para más información vea la ficha técnica E-CDS6A.

*Nota: La línea de detección de presión del tanque debe ser mínimo de 3/4" diámetro interior, instalada con 2° de desnivel de la válvula hacia el tanque para eliminar bolsas de aire.

Nota: Recomendamos proteger la tubería de control y la válvula de temperaturas de congelación.



Modelo 210-01 (Utilizan Válvula Principal 100-01)

Rangos de Presión (Presión Máxima Recomendada – psi)

| Cuerpo de la Válvula y Tapa | | Clase por Presión | | | |
|-----------------------------|-----------------|-------------------|-----------|-----------|-------------|
| | | Bridada | | | Roscada |
| Grado | Material | ANSI Estándar* | 150 Clase | 300 Clase | Terminales† |
| ASTM A536 | Hierro Dúctil | B16.42 | 250 | 400 | 400 |
| ASTM A216-WCB | Acero al Carbón | B16.5 | 285 | 400 | 400 |
| UNS 87850 | Bronce | B16.24 | 225 | 400 | 400 |

Nota: *Los estándares ANSI son solo p/dimensiones de brida.
Válvulas bridadas disponibles con cara no perforadas
†Terminales según especificaciones ANSI B2.1

Válvula para mayor presión están disponible; con fábrica para detalles

Materiales

| Componente | Materiales Estándar Combinados | | |
|--|---|-----------------|----------|
| Cuerpo y Tapa | Hierro Dúctil | Acero al Carbón | Bronce |
| Medidas disponibles | 2" - 36" | 2" - 16" | 2" - 16" |
| Disco retenedor y Rondanas de Diafragma | Hierro Fundido | Acero al Carbón | Bronce |
| Internos: Disco Guía, Asiento y Buje de Tapa | Bronce es el Estándar Acero Inoxidable es Opcional | | |
| Disco | Hule Buna-N® | | |
| Diafragma | Hule Buna-N® con Nylon Reforzado | | |
| Vástago, Tuerca, Resorte | Acero Inoxidable | | |

Para materiales no mencionados, consulte a fábrica
Cla-Val fabrica válvulas en mas de 50 aleaciones diferentes

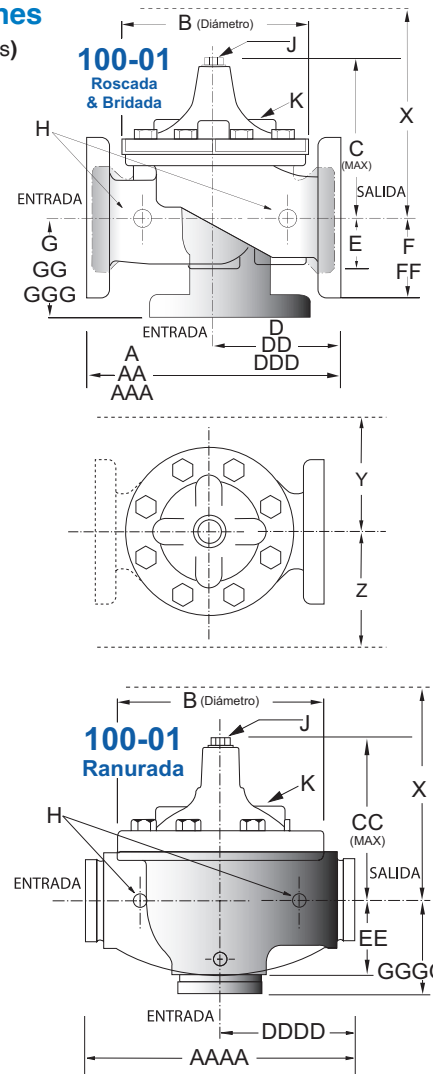
Dimensiones

(En pulgadas)

Capacidad en Cubierta

Volumen de liquido que se desplaza de la cámara de diafragma cuando abre o cierra

| Medida de válvula | Desplazamiento |
|-------------------|----------------|
| 2" | .032 gal |
| 2 1/2" | .043 gal |
| 3" | .080 gal |
| 4" | .169 gal |
| 6" | .531 gal |
| 8" | 1.26 gal |
| 10" | 2.51 gal |
| 12" | 4.00 gal |
| 14" | 6.50 gal |
| 16" | 9.57 gal |
| 18" | 11.00 gal |
| 20" | 12.00 gal |
| 24" | 29.00 gal |
| 36" | 90.00 gal |



Dimensiones de Modelo 210-01 (Puerto Interno Completo - en pulgadas)

| Tamaño de Válvula (pulgadas) | 2 | 2 1/2 | 3 | 4 | 6 | 8 | 10 | 12 | 14 | 16 | 18 | 20 | 24 | 30 | 36 |
|------------------------------------|-------|-------|-------|-------|-------|-------|-------|-------|-------|-------|-------|-------|-------|-------|-------|
| A Roscada | 9.38 | 11.00 | 12.50 | — | — | — | — | — | — | — | — | — | — | — | — |
| AA 150 ANSI | 9.38 | 11.00 | 12.00 | 15.00 | 20.00 | 25.38 | 29.75 | 34.00 | 39.00 | 41.38 | 46.00 | 52.00 | 61.50 | 63.00 | 72.75 |
| AAA 300 ANSI | 10.00 | 11.62 | 13.25 | 15.62 | 21.00 | 26.38 | 31.12 | 35.50 | 40.50 | 43.50 | 47.64 | 53.62 | 63.24 | 64.50 | 74.75 |
| AAAA Ranurada | 9.00 | 11.00 | 12.50 | 15.00 | 20.00 | 25.38 | — | — | — | — | — | — | — | — | — |
| B Diámetro | 6.62 | 8.00 | 9.12 | 11.50 | 15.75 | 20.00 | 23.62 | 28.00 | 32.75 | 35.50 | 41.50 | 45.00 | 53.16 | 56.00 | 66.00 |
| C Máximo | 6.50 | 7.56 | 8.19 | 10.62 | 13.38 | 16.00 | 17.12 | 20.88 | 24.19 | 25.00 | 39.06 | 41.90 | 43.93 | 54.60 | 59.00 |
| CC Ranurada Máximo | 5.75 | 6.88 | 7.25 | 9.31 | 12.12 | 14.62 | — | — | — | — | — | — | — | — | — |
| D Roscada | 4.75 | 5.50 | 6.25 | — | — | — | — | — | — | — | — | — | — | — | — |
| DD 150 ANSI | 4.75 | 5.50 | 6.00 | 7.50 | 10.00 | 12.69 | 14.88 | 17.00 | 19.50 | 20.81 | — | — | 30.75 | — | — |
| DDD 300 ANSI | 5.00 | 5.88 | 6.38 | 7.88 | 10.50 | 13.25 | 15.56 | 17.75 | 20.25 | 21.62 | — | — | 31.62 | — | — |
| DDDD Ranurada | 4.75 | — | 6.00 | 7.50 | — | — | — | — | — | — | — | — | — | — | — |
| E | 1.50 | 1.69 | 2.06 | 3.19 | 4.31 | 5.31 | 9.25 | 10.75 | 12.62 | 15.50 | 12.95 | 15.00 | 17.75 | 21.31 | 24.56 |
| EE Ranurada | 2.50 | 2.88 | 3.12 | 4.25 | 6.00 | 7.56 | — | — | — | — | — | — | — | — | — |
| F 150 ANSI | 3.00 | 3.50 | 3.75 | 4.50 | 5.50 | 6.75 | 8.00 | 9.50 | 10.50 | 11.75 | 15.00 | 16.50 | 19.25 | 22.50 | 28.50 |
| FF 300 ANSI | 3.25 | 3.75 | 4.13 | 5.00 | 6.25 | 7.50 | 8.75 | 10.25 | 11.50 | 12.75 | 15.00 | 16.50 | 19.25 | 24.00 | 30.00 |
| G Roscada | 3.25 | 4.00 | 4.50 | — | — | — | — | — | — | — | — | — | — | — | — |
| GG 150 ANSI | 3.25 | 4.00 | 4.00 | 5.00 | 6.00 | 8.00 | 8.62 | 13.75 | 14.88 | 15.69 | — | — | 22.06 | — | — |
| GGG 300 ANSI | 3.50 | 4.31 | 4.38 | 5.31 | 6.50 | 8.50 | 9.31 | 14.50 | 15.62 | 16.50 | — | — | 22.90 | — | — |
| GGGG Ranurada | 3.25 | — | 4.25 | 5.00 | — | — | — | — | — | — | — | — | — | — | — |
| H Agujero NPT del Cuerpo | 0.375 | 0.50 | 0.50 | 0.75 | 0.75 | 1.00 | 1.00 | 1.00 | 1.00 | 1.00 | 1.00 | 1.00 | 1.00 | 2.00 | 2.00 |
| J NPT Tapón NPT Central de la Tapa | 0.50 | 0.50 | 0.50 | 0.75 | 0.75 | 1.00 | 1.00 | 1.25 | 1.50 | 2.00 | 1.00 | 1.00 | 1.00 | 2.00 | 2.00 |
| K Agujero NPT de la Tapa | 0.375 | 0.50 | 0.50 | 0.75 | 0.75 | 1.00 | 1.00 | 1.00 | 1.00 | 1.00 | 1.00 | 1.00 | 1.00 | 2.00 | 2.00 |
| Desplazamiento del Vástago | 0.60 | 0.70 | 0.80 | 1.10 | 1.70 | 2.30 | 2.80 | 3.40 | 4.00 | 4.50 | 5.10 | 5.63 | 6.75 | 7.50 | 8.50 |
| Peso Aprox. (lbs) | 35 | 50 | 70 | 140 | 285 | 500 | 780 | 1165 | 1600 | 2265 | 2982 | 3900 | 6200 | 7703 | 11720 |
| X Sistema de Pilotos Aprox. | 13 | 14 | 15 | 17 | 29 | 31 | 33 | 36 | 40 | 40 | 43 | 47 | 68 | 79 | 85 |
| Y Sistema de Pilotos Aprox. | 9 | 10 | 11 | 12 | 20 | 22 | 24 | 26 | 29 | 30 | 32 | 34 | 39 | 40 | 45 |
| Z Sistema de Pilotos Aprox. | 9 | 10 | 11 | 12 | 20 | 22 | 24 | 26 | 29 | 30 | 32 | 34 | 39 | 42 | 47 |

Nota: Los dos orificios superiores de la brida en la válvula de 36 son roscados a 1 1/2" - 6 UNC

Modelo 610-01 (Usa la Válvula Principal Modelo 100-20)

Dimensiones (En pulgadas)

Rangos de Presión (Presión Máxima Recomendada – psi)

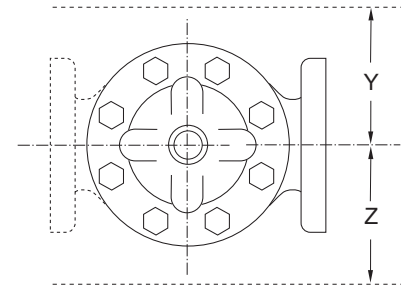
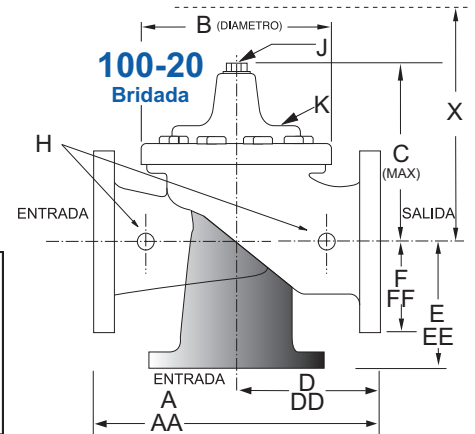
| Cuerpo de la Válvula y Tapa | | Clase por Presión | | |
|-----------------------------|-----------------|-------------------|-----------|-----------|
| | | Bridada | | |
| Grado | Material | Estándares ANSI * | 150 Clase | 300 Clase |
| ASTM A536 | Hierro Dúctil | B16.42 | 250 | 400 |
| ASTM A216-WCB | Acero al Carbón | B16.5 | 285 | 400 |
| UNS 87850 | Bronce | B16.24 | 225 | 400 |

Nota: * Los estándares ANSI son solo p/dimensiones de brida.
Válvulas bridadas disponibles con cara no perforadas
Válvula para mayor presión están disponible; con fábrica para detalles

Capacidad en Cubierta

Volumen de líquido que se desplaza de la cámara de diafragma cuando abre o cierra

| Medida de válvula | Desplazamiento |
|-------------------|----------------|
| 3" | .032 gal |
| 4" | .080 gal |
| 6" | .169 gal |
| 8" | .531 gal |
| 10" | 1.26 gal |
| 12" | 2.51 gal |
| 14" | 2.51 gal |
| 16" | 4.00 gal |
| 18" | 4.00 gal |
| 20" | 9.57 gal |
| 24" | 9.57 gal |
| 30" | 29.00 gal |



Materiales

| Componente | Materiales Estándar Combinados | | |
|--|--|-----------------|----------|
| Cuerpo y Tapa | Hierro Dúctil | Acero al Carbón | Bronce |
| Medidas disponibles | 3" - 48" | 3" - 16" | 3" - 16" |
| Disco retenedor y Rondanas de Diafragma | Hierro Fundido | Acero al Carbón | Bronce |
| Internos: Guía del Disco, Asiento y Buje de Tapa | Bronce es Estándar Acero Inoxidable es Opcional | | |
| Disco | Hule Buna-N® | | |
| Diafragma | Hule Buna-N® con Nylon Reforzado | | |
| Vástago, Tuerca, Resorte | Acero Inoxidable | | |

Para material opcional no listado, consultar a Fabrica.
Cla-Val fabrica válvulas en más de 50 aleaciones diferentes.

Dimensiones de Modelo 610-01 (Puerto Interno Reducido - en pulgadas)

| Tamaño de Válvula (pulgadas) | 3 | 4 | 6 | 8 | 10 | 12 | 14 | 16 | 18 | 20 | 24 | 30 | 36 | 48 |
|------------------------------------|-------|-------|-------|-------|-------|-------|-------|-------|-------|-------|-------|-------|-------|-------|
| A 150 ANSI | 10.25 | 13.88 | 17.75 | 21.38 | 26.00 | 30.00 | 34.25 | 35.00 | 42.12 | 48.00 | 48.00 | 63.25 | 65.00 | 88.0 |
| AA 300 ANSI | 11.00 | 14.50 | 18.62 | 22.38 | 27.38 | 31.50 | 35.75 | 36.62 | 43.63 | 49.62 | 49.75 | 63.75 | 67.00 | 90.62 |
| B Diámetro | 6.62 | 9.12 | 11.50 | 15.75 | 20.00 | 23.62 | 27.47 | 28.00 | 35.44 | 35.44 | 35.44 | 53.19 | 56.00 | 66.00 |
| C Máximo | 7.00 | 8.62 | 11.62 | 15.00 | 17.88 | 21.00 | 20.88 | 25.75 | 25.00 | 31.50 | 31.50 | 43.94 | 54.75 | 59.00 |
| D 150 ANSI | — | 6.94 | 8.88 | 10.69 | CF* | 17.00 | CF* | CF* | CF* | CF* | 21.06 | — | — | — |
| DD 300 ANSI | — | 7.25 | 9.38 | 11.19 | CF* | 17.75 | CF* | CF* | CF* | CF* | CF* | — | — | — |
| E 150 ANSI | — | 5.50 | 6.75 | 7.25 | CF* | 13.75 | CF* | CF* | CF* | CF* | 15.94 | — | — | — |
| EE 300 ANSI | — | 5.81 | 7.25 | 7.75 | CF* | 14.75 | CF* | CF* | CF* | CF* | CF* | — | — | — |
| F 150 ANSI | 3.75 | 4.50 | 5.50 | 6.75 | 8.00 | 9.50 | 11.00 | 11.75 | 15.88 | 14.56 | 17.00 | 19.88 | 25.50 | 34.00 |
| FF 300 ANSI | 4.12 | 5.00 | 6.25 | 7.50 | 8.75 | 10.25 | 11.50 | 12.75 | 15.88 | 16.06 | 19.00 | 22.00 | 27.50 | 38.50 |
| H Agujero NPT del Cuerpo | 0.375 | 0.50 | 0.75 | 0.75 | 1.00 | 1.00 | 1.00 | 1.00 | 1.00 | 1.00 | 1.00 | 1.00 | 2.00 | 2.00 |
| J NPT Tapón NPT Central de la Tapa | 0.50 | 0.50 | 0.75 | 0.75 | 1.00 | 1.00 | 1.25 | 2.00 | 2.00 | 2.00 | 2.00 | 2.00 | 2.00 | 2.00 |
| K Agujero NPT de la Tapa | 0.375 | 0.50 | 0.75 | 0.75 | 1.00 | 1.00 | 1.00 | 1.00 | 1.00 | 1.00 | 1.00 | 1.00 | 2.00 | 2.00 |
| Desplazamiento del Vástago | 0.60 | 0.80 | 1.10 | 1.70 | 2.30 | 2.80 | 3.40 | 4.50 | 4.50 | 4.50 | 6.50 | 7.50 | 7.50 | 8.50 |
| Peso Aprox. (lbs) | 45 | 85 | 195 | 330 | 625 | 900 | 1250 | 1380 | 2365 | 2551 | 2733 | 6500 | 8545 | 13100 |
| X Sistema de Pilotos Aprox. | 13 | 15 | 27 | 30 | 33 | 36 | 36 | 41 | 40 | 46 | 55 | 68 | 79 | 86 |
| Y Sistema de Pilotos Aprox. | 10 | 11 | 18 | 20 | 22 | 24 | 26 | 26 | 30 | 30 | 30 | 39 | 40 | 47 |
| Z Sistema de Pilotos Aprox. | 10 | 11 | 18 | 20 | 22 | 24 | 26 | 26 | 30 | 30 | 30 | 39 | 42 | 49 |

*Consulte a fabrica

Nota: Los dos orificios superiores de la brida en la válvula de 36 y de 48 son roscados a 1 1/2"- 6 UNC

| 210-01 Selección de Válvula | 100-01 Tipo: Globo (G), Ángulo (A), Conexiones: Roscada (T), Ranurada (GR), Bridada (F) Indican Diametros Disponibles | | | | | | | | | | | | | | | |
|--------------------------------|---|--------|---------|--------|-------|--------|--------|------|------|-------|-------|-------|-------|-------|-------|-------|
| | Pulgadas | 2 | 2½ | 3 | 4 | 6 | 8 | 10 | 12 | 14 | 16 | 18 | 20 | 24 | 30 | 36 |
| | mm | 50 | 65 | 80 | 100 | 150 | 200 | 250 | 300 | 350 | 400 | 450 | 500 | 600 | 750 | 900 |
| Válvula Principal 100-01 | Tipo | G, A | G, A | G, A | G, A | G, A | G, A | G, A | G, A | G, A | G, A | G | G | G, A | G | G |
| | Conexione | T,F,Gr | T,F,Gr* | T,F,Gr | F, Gr | F, Gr* | F, Gr* | F | F | F | F | F | F | F | F | F |
| Flujo Sugerido (gpm) | Máximo | 210 | 300 | 460 | 800 | 1800 | 3100 | 4900 | 7000 | 8400 | 11000 | 14000 | 17000 | 25000 | 42000 | 50000 |
| | Max. Intermitente | 260 | 370 | 580 | 990 | 2250 | 3900 | 6150 | 8720 | 10540 | 13700 | 17500 | 21700 | 31300 | 48000 | 62500 |
| Flujo Sugerido (Litros/Seg) | Máximo | 13 | 19 | 29 | 50 | 113 | 195 | 309 | 442 | 530 | 694 | 883 | 1073 | 1577 | 2650 | 3150 |
| | Max. Intermitente | 16 | 23 | 37 | 62 | 142 | 246 | 387 | 549 | 664 | 863 | 1104 | 1369 | 1972 | 3028 | 3940 |

La Serie 100-01 es una Hytrol de puerto completo para valvulas principal *Ranurada Solamente

| 610-01 Selección de Válvula | 100-20 Tipo: Globo (G), Ángulo (A), Conexiones: Bridada (F) Indican Diametros Disponibles | | | | | | | | | | | | | | | |
|--------------------------------|---|-----|------|------|------|------|------|------|------|-------|-------|-------|-------|-------|-------|-------|
| | Pulgadas | 3 | 4 | 6 | 8 | 10 | 12 | 14 | 16 | 18 | 20 | 24 | 30 | 36 | 42 | 48 |
| | mm | 80 | 100 | 150 | 200 | 250 | 300 | 350 | 400 | 450 | 500 | 600 | 750 | 900 | 1000 | 1200 |
| Válvula Principal 100-20 | Tipo | G | G, A | G, A | G, A | G | G | G | G | G | G | G | G | G | G | G |
| | Conexione | F | F | F | F | F | F | F | F | F | F | F | F | F | F | F |
| Flujo Sugerido (gpm) | Máximo | 260 | 580 | 1025 | 2300 | 4100 | 6400 | 9230 | 9230 | 16500 | 16500 | 16500 | 28000 | 42000 | 57000 | 57000 |
| Flujo Sugerido (Litros/Seg) | Máximo | 16 | 37 | 65 | 145 | 258 | 403 | 581 | 581 | 1040 | 1040 | 1040 | 1764 | 2115 | 2115 | 2115 |

La Serie 100-20 es la version de puerto reducido para valvulas principal 100-01.

Especificaciones del Sistema de Pilotos

Rangos de Ajuste

| | | |
|-----|---|----------|
| 5 | a | 40 pies |
| 30 | a | 80 pies |
| 70 | a | 120 pies |
| 110 | a | 160 pies |
| 150 | a | 200 pies |

Rango de Temperatura

Agua: Hasta 180° F (82.14°C)

Si la presión del flujo en la línea es menor a 10 psi, consulte a fabrica para mas detalles.

Si la presión de entrada esta por encima de 150 psi, consulte a fabrica por recomendaciones

Materiales

Materiales Estándares del Sistema de Pilotos

Control de Pilote: Bronce UNS 87850
Internos: Acero Inoxidable Tipo 303
Hules: Buna-N® Hule Sintético

Rangos de Ajuste

Materiales Opcionales del Sistema de Pilotos

El sistema de pilotos esta disponible opcional en materiales de Acero Inoxidable o monel.

Indicador de posición para válvula es estándar

Cuando Ordene, Por Favor Especifique

- No. De Catalogo 210-01 o 690-01
- Tamaño de Válvula
- Tipo Globo o Ángulo
- Clase de Presión
- Roscada o Bridada
- Material en Internos
- Rango de Ajuste
- Opciones Deseadas
- Cuando se Instale Verticalmente
- Cuando la opcion "D" sea ordenada la letra "H" es requerida



Sistemas de Tecnología Hidráulica y Agrícolas S.A. de C.V.

Suc. Matriz: Calle Mineros S/N Col. Centro CP: 82800 El Rosario, Sin.
Tel. 694 952 1935 www.sitehasa.com



CLA-VAL CANADA
4687 Christie Drive
Beamsville, Ontario
Canadá L0R 1B4
Tel: 905-563-4963

CLA-VAL EUROPA
Chemin des Mésanges 1
CH-1032 Romanel/
Lausanne, Suiza
Tel: 41-21-643-15-55

CLA-VAL UK
Dainton House, Goods Station Road
Tunbridge Wells
Kent TN11 2 DH Inglaterra
Tel: 44-1892-514-400

CLA-VAL FRANCIA
Porte du Grand Lyon 1
ZAC du Champ du Périer
Francia - 01700 Neyron
Tel: 33-4-72-25-92-93

CLA-VAL PACIFIC
45 Kennaway Road
Woolston, Christchurch, 8023
NewZealand
Tel: 64-39644860

Correo E: sales@cla-val.ca

Correo E: cla-val@cla-val.ch

Correo E: info@cla-val.co.uk

Correo E: cla-val@cla-val.fr

Correo E: info@cla-valpacific.com