

RIVULIS F7250 FILTROS DE ANILLAS AUTOMÁTICOS



Combina la eficacia de la filtración de los filtros de arena con la eficiencia de los filtros de malla

Rivulis F7250 Filtros de anillas automáticos

- Filtración tridimensional para una excelente eliminación de materia orgánica
- Ciclo de limpieza rápido y eficiente para ahorrar agua y costes de energía
- Superficie de filtración maximizada en cada cuerpo filtrante
- Cabezal Completo ensamblado: Todos los componentes incluidos, con programador de riego Rivulis, válvulas de retrolavado y plataforma
- Montaje modular para una fácil ampliación de la capacidad y almacenamiento

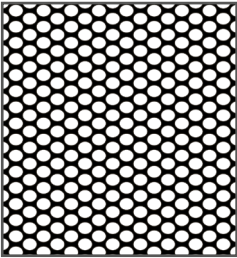
Experimente la confianza de los Filtros de Anillas

Cuando elegimos un filtrado, existen tres opciones principales: malla, arena y anillas

- Los filtros de malla son altamente eficientes pero menos efectivos
- Los filtros de arena son los más efectivos pero menos eficientes
- **Con los cabezales de Filtros de Anillas F7250 de Rivulis, usted tiene todo! Nuestro diseño especial del filtro de anillas le ofrece la mejor opción combinando los beneficios de la malla y de la arena, proporcionando una filtración 3D con alta eficiencia.**

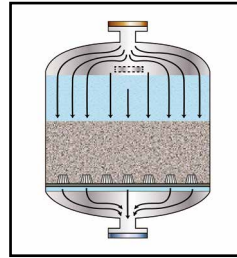
Filtración "3D" eficiente con filtros de disco

Filtración de Malla



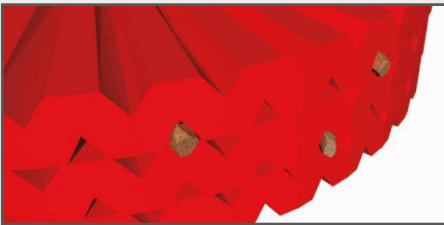
Barrera en dos dimensiones
Un sistema de filtración muy eficiente pero proporciona poca protección cuando existe alta carga de materia orgánica.

Filtración de Arena



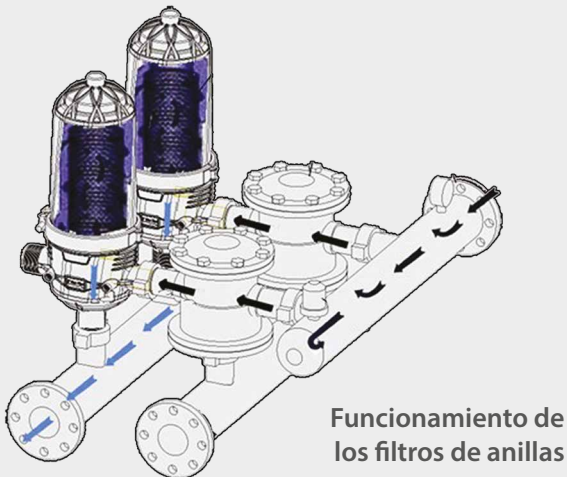
Barrera en tres dimensiones
Muy efectiva pero poco eficiente debido a su gran tamaño y alto volumen de agua requerida para el retro-lavado. Generalmente hay que montarlo en el campo

Filtración de Anillas

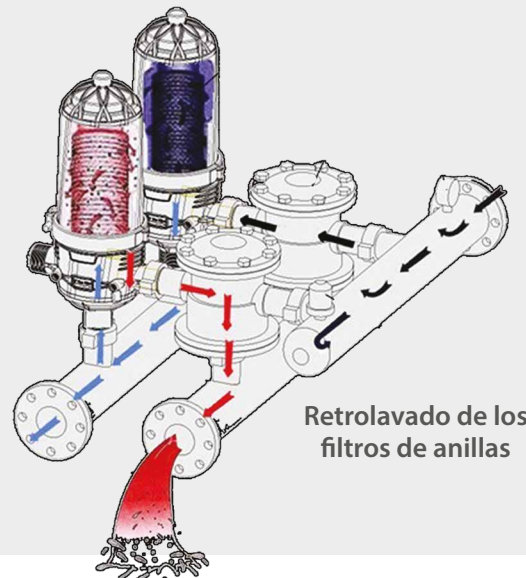


Barrera en tres dimensiones

- Permite los beneficios de la filtración en profundidad similares al filtrado de arena pero con mayor eficiencia, similar a los filtros de malla.
- Ciclo de limpieza de 20 segundos, en comparación con 120 segundos en los filtros de arena.
- Se consume menos agua durante el ciclo de limpieza (se reduce ~50% en comparación con los filtros de arena).
- Una estación de filtros de anillas automáticos ocupa una media de un 70% menos que una estación de filtros de arena equivalente.



Funcionamiento de los filtros de anillas



Retrolavado de los filtros de anillas

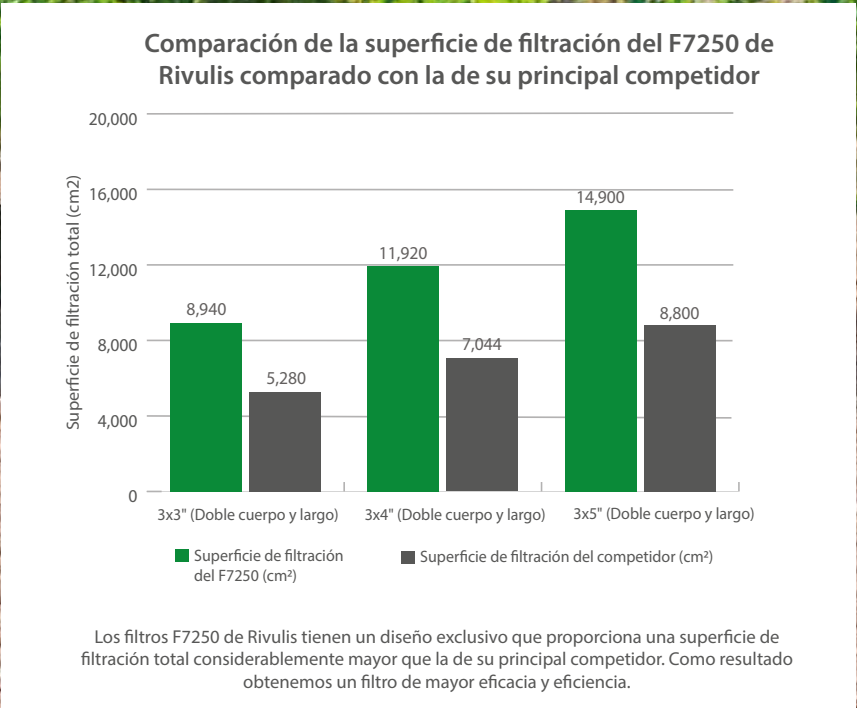
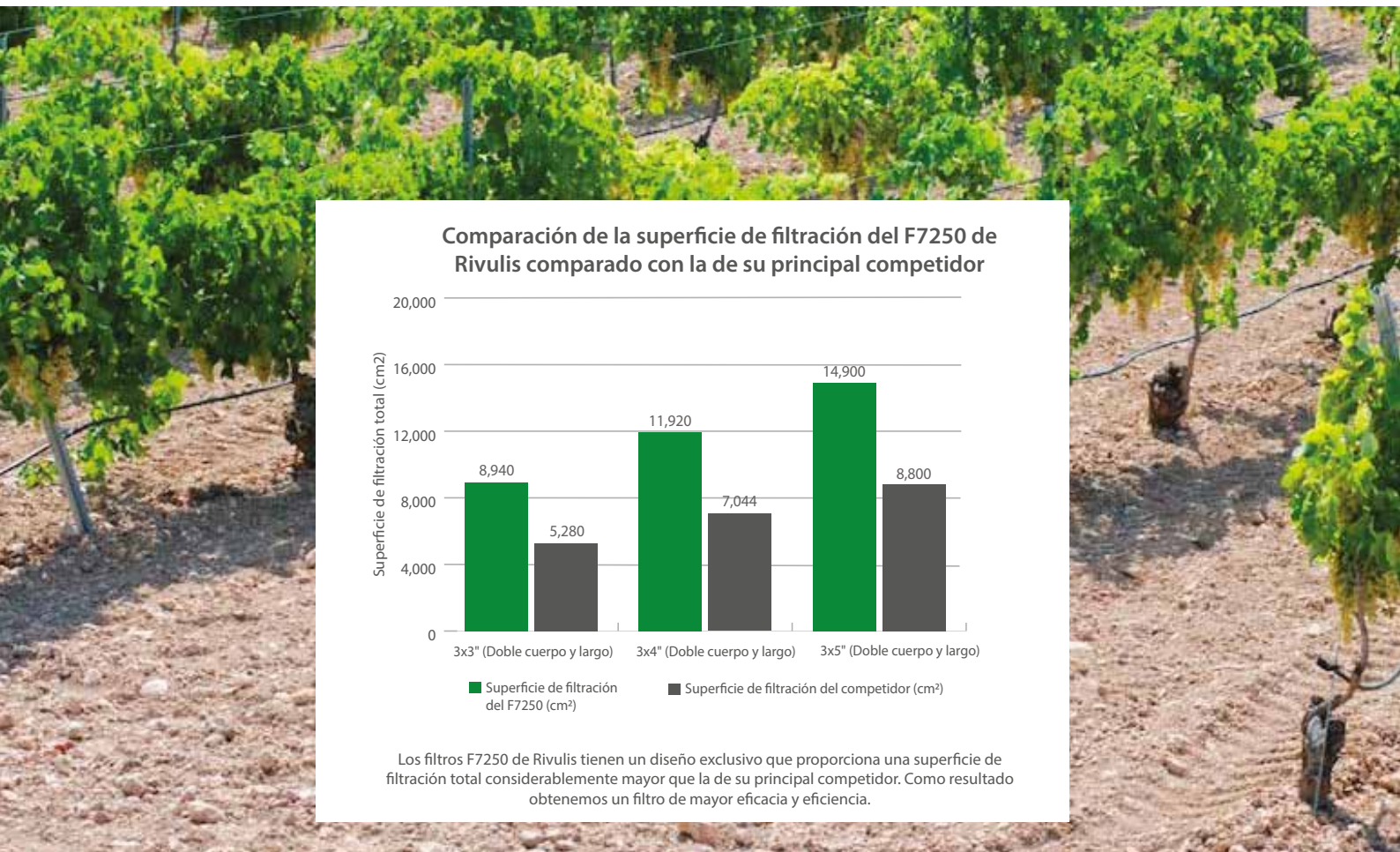
Gama de Rivulis F7250



CABEZAL RIVULIS F7250 ANGULAR



CABEZAL RIVULIS F7250 GEMELAR



No todos los filtros son iguales. Descubra la diferencia

Elimine el riesgo de corrosión con los robustos colectores de polietileno de alta densidad (HDPE) y la cubierta del filtro de poliamida

- Robusto: Presión máxima hasta 10 barDuradero: Resistente a productos químicos con un rango de pH de 3-12
- Sin riesgo de corrosión: Ideal para agua con elevada turbidez

Limpiezas más eficientes con válvulas de retro-lavado de doble cámara 3"x3"x3" real en todos los sistemas de cuerpo de 3"

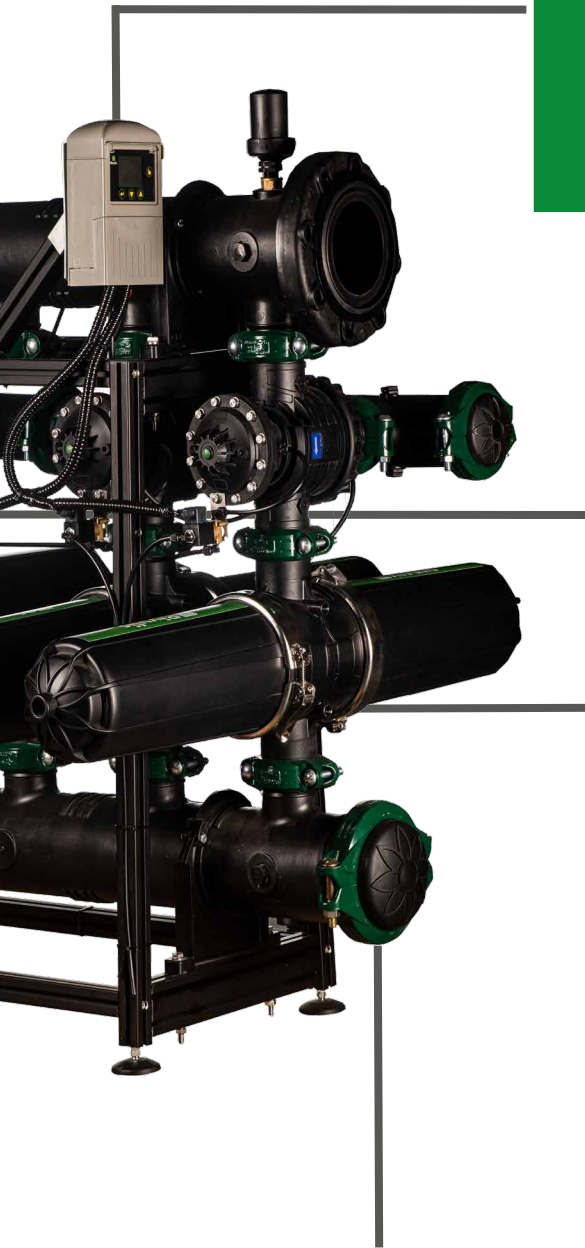
- Muchos filtros de la competencia utilizan válvulas de retro-lavado tipo 3"x2"x3", lo que significa que el cuerpo de la válvula es realmente de 2", con conexión de 3". Este infradimensionamiento incrementa la pérdida de carga durante el ciclo de limpieza, lo que perjudica la eficiencia del funcionamiento de la estación.

Cabezalmodular de filtrado ensamblado lisot para uzar

- Se entregan totalmente montados. Lo único que tiene que hacer es conectarlo a su sistema de riego
- Crece con tu finca: El diseño modular permite múltiples diseños del filtrado F7250 para conectar su sistema de filtrado y que vaya creciendo con su finca
- Una estación de filtros de anillas automáticas ocupa una media de un 70% menos que una estación de filtros de arena equivalente.



con los filtros de disco automáticos F7250 de Rivulis



Controlador Rivulis incluido

- Evita la necesidad de comprar un controlador adicional
- Incluye solenoides industriales GEMSOL en la válvula de retrolavado para un funcionamiento fiable en el largo plazo y mantenimiento simple.

Sistema Modular – Fácil ampliación de capacidad

- Los módulos usan 2, 4 y 5 ranuras, usando los huecos vacíos para futuras ampliaciones sencillas en caso de aumento de caudal o bien disminución de la calidad del agua.

Superficie de filtración maximizada en cada cuerpo

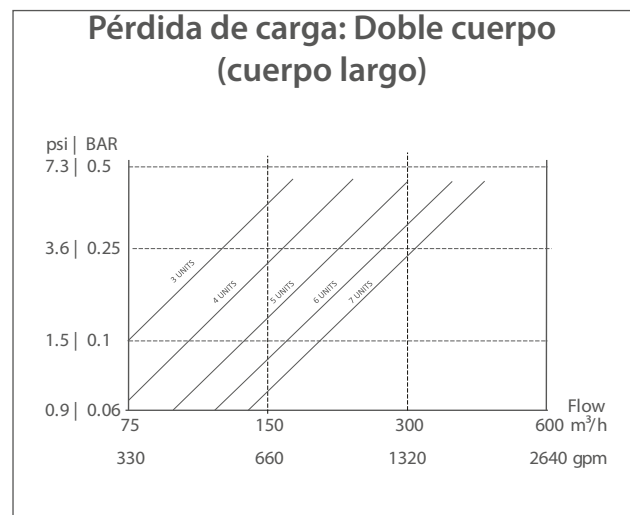
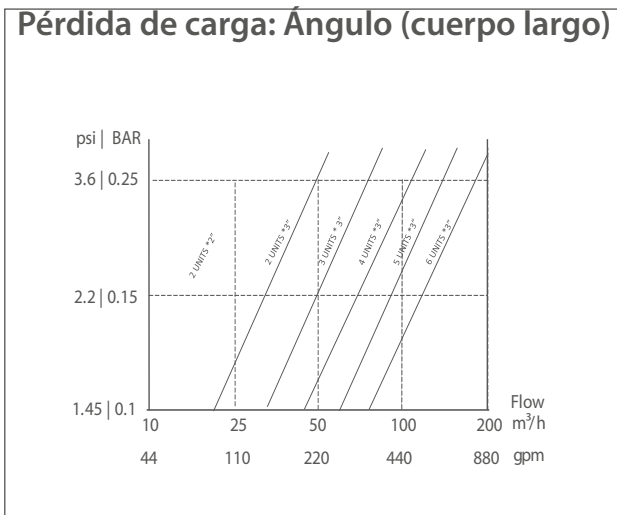
- El modelo F7250 presenta un diseño revolucionario que permite un cartucho de anillas más pequeño tanto en longitud como en diámetro, además de cubrir una amplia superficie de filtración
- Un cartucho más pequeño tiene muchas ventajas: facilita la limpieza y el drenaje durante el retrolavado
- Con este diseño eficiente del F7250 se consigue una mayor superficie de filtración con un cartucho más pequeño en comparación con sus mayores competidores

Brida universal

- Permite una instalación directa, fácil y rápida de su sistema de riego
- Conexión de brida universal y Victaulic de los colectores para simples ampliaciones modulares
- La brida universal es compatible con la mayoría de conexiones estándar: BSTD, ISO-10, ISO-16, ANSI-150

Especificaciones principales

- **Presión máxima de trabajo:** 10 bar (145 psi)
- **Presión mínima de retrolavado recomendada:** 2.0 bar (29 psi) en la salida del filtro
>2.5 bar (36 psi) en la entrada del filtro
- **Controlador:** 12 V DC (AC disponible bajo pedido)
- **Temperatura máxima de trabajo:** 60°C
- **Rango de pH:** 3 - 12
- **Conexión del colector:** Brida universal (consulte otras opciones de conexión con su representante de Rivulis)
- **Ciclo de limpieza estándar:** 20 segundos
- **Entrada/Salida:** Conexión de entrada arriba, conexión de salida abajo (modelos en Ángulo)
Conexión de entrada abajo, conexión de salida arriba (modelos Doble Cuerpo)
- **Válvula de retro-lavado para cuerpos de 2":** 2"x2"x2" (Flujo recto KV 45. Retro-lavado KV 60)
- **Válvula de retro-lavado para cuerpos de 3":** 3"x3"x3" (Flujo recto KV 90. Retro-lavado KV 120)
- **Materiales de construcción:** Colectores de polietileno de alta densidad (HDPE). Carcasa del cuerpo de poliamida, juntas de caucho nitrílico butadieno (NBR) y discos de polipropileno

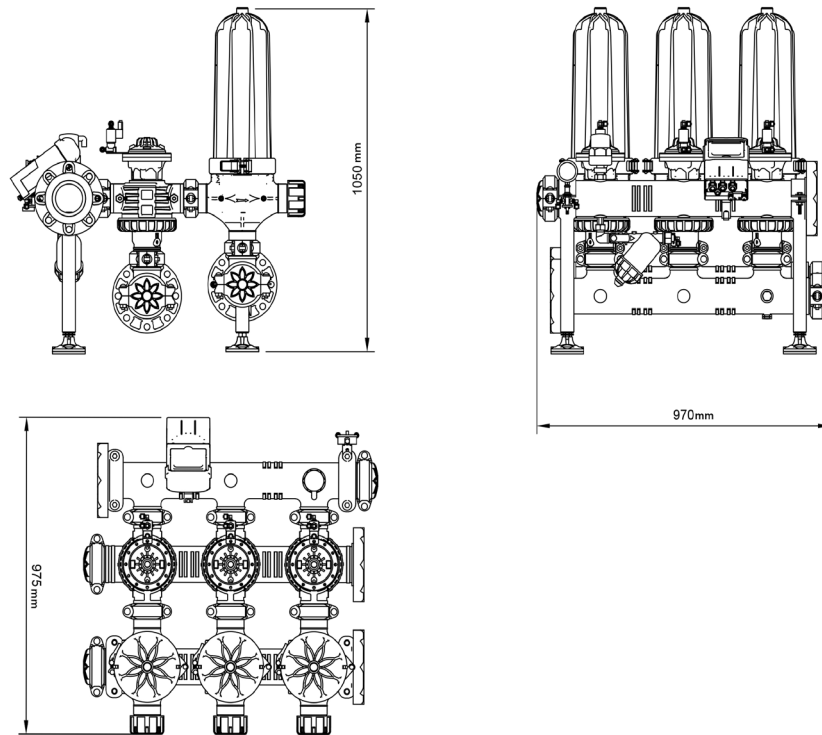


Caudal máximo x cuerpo x cantidad de agua

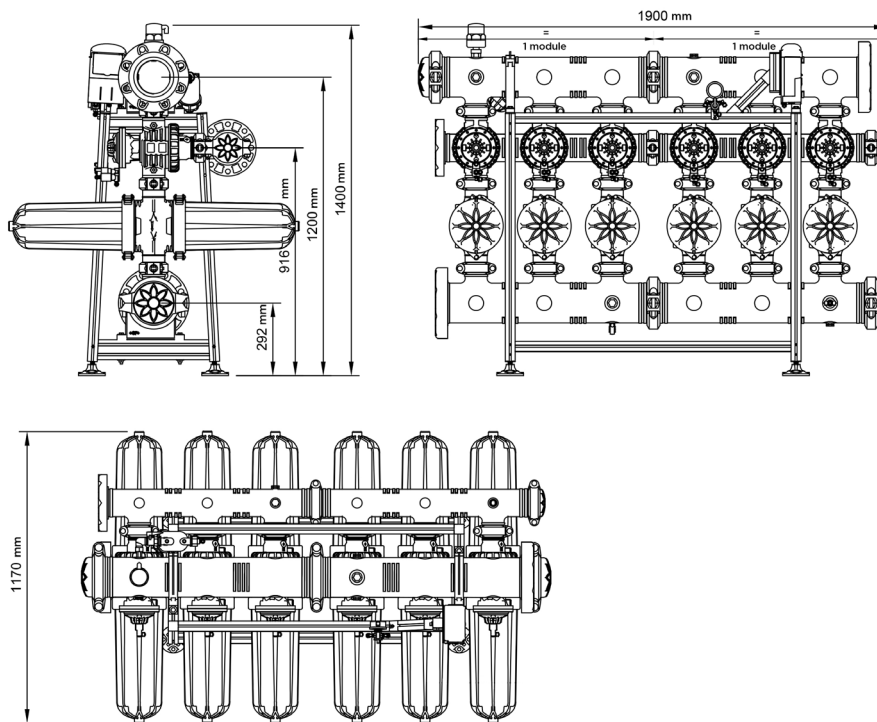
Calidad del agua	Caudal por filtro @130 micron (120 mesh)	Caudal por filtro @ 100 micron (150 mesh)
Buena	30m³/h (132 gpm)	25m³/h (110 gpm)
Media	25m³/h (110 gpm)	20m³/h (88 gpm)
Baja	20m³/h (88 gpm)	17m³/h (75 gpm)

Agua de buena calidad	Agua de un acuífero limpio con una cantidad insignificante de arena, hierro o manganeso
Agua de calidad media	Agua con una carga de arena inferior a 2 ppm o agua de superficie limpia, como lagos, balsas, pantanos y canales
Agua de mala calidad	Agua con una carga de arena superior a 2 ppm o agua de superficie, como lagos, balsas, pantanos y canales en climas cálidos con proliferación de organismos biológicos

Dimensiones de producto



F7250 ANGLE - 1 módulo



F7250 TWIN - Dos módulos de 3 unidades cada uno

Configuración	Colectores	Superficie de filtración	
Configuraciones en ángulo Cuerpos cortos & largos			
2 x 3" Angular	Entrada / Salida 4" brida. Drenaje 4" brida	2,980 cm ² (462 in ²)	
3 x 3" Angular	Entrada / Salida 4" brida. Drenaje 4" brida	4,470 cm ² (693 in ²)	
4 x 3" Angular	Entrada / Salida 4" brida. Drenaje 4" brida	5,960 cm ² (924 in ²)	
5 x 3" Angular	Entrada / Salida 4" brida. Drenaje 4" brida	7,450 cm ² (1,155 in ²)	
6 x 3" Angular	Entrada / Salida 4" brida. Drenaje 4" brida	8,940 cm ² (1,386 in ²)	
Configuraciones Doble Cuerpo largo			
3 x 3" Gemelar	Entrada / Salida 4" brida. Drenaje 4" brida	8,940 cm ² (1,386 in ²)	
3 x 3" Gemelar	Entrada / Salida 6" brida. Drenaje 4" brida	8,940 cm ² (1,386 in ²)	
4 x 3" Gemelar	Entrada / Salida 6" brida. Drenaje 4" brida	11,920 cm ² (1,847 in ²)	
5 x 3" Gemelar	Entrada / Salida 6" brida. Drenaje 4" brida	14,900 cm ² (2,310 in ²)	
6 x 3" Gemelar	Entrada / Salida 6" brida. Drenaje 4" brida	17,880 cm ² (2,771 in ²)	

Tipo de estación	Caudal recomendado (m ³ /h)			Retrolavado			Máxima carga de arena antes de la instalación
	Agua de baja calidad	Agua de calidad media	Agua de buena calidad	Caudal de retrolavado por unidad a 3 bares de presión aguas abajo	Duración del retrolavado por filtro (incluido el tiempo de apertura de la válvula)	Volumen del ciclo completo del retrolavado, calculado acorde al tiempo de retrolavado neto a 3 bares	
2 x 3" Angular	40	50	60	11m ³ /h	25 sec	120 litros	5 PPM
3 x 3" Angular	60	75	90			180 litros	
4 x 3" Angular	80	100	120			240 litros	
5 x 3" Angular	100	125	150			300 litros	
6 x 3" Angular	120	150	180			360 litros	
3 x 3" Gemelar	120	150	180	22m ³ /h	25 sec	360 litros	
4 x 3" Gemelar	160	200	240			480 litros	
5 x 3" Gemelar	200	250	300			600 litros	
6 x 3" Gemelar	240	300	360			720 litros	

Los resultados de los casos prácticos se ofrecen a título meramente informativo y los resultados reales pueden variar. Este folleto ha sido diseñado para su publicación en todo el mundo, por lo que las descripciones, las fotos y la información son de carácter genérico. Consulte a un especialista y lea las características técnicas para garantizar un uso correcto de los productos de Rivulis. Consulte a su distribuidor más próximo, ya que algunos productos no se comercializan en todos los lugares. Rivulis se reserva el derecho a cambiar las características y el diseño de sus productos sin previo aviso. Hemos puesto todo el empeño en proporcionar información correcta en las fichas técnicas, planos, manuales y folletos de nuestros productos. Aún así, esta información se debe comprobar antes de tomar una decisión.